

**PIECES A  
SCELLER**

**PROJECTEUR**



*Fiche technique*



32, rue René-Camphin  
BP 88 - 38602 FONTAINE CEDEX  
FRANCE

Tél. : (+33) 4 76 27 10 54  
Fax : (+33) 4 76 26 17 95  
contact@wellico.com

### INDEX

(aide à la navigation sur Acrobat reader)

page : 1

**INDEX**

page : 2

**PRESENTATION****PROJECTEUR****Version béton**

page : 3

Vue éclatée

page : 4

Encombrement

**Version liner**

page : 5

Vue éclatée

page : 6

Encombrement

page : 7

Découpe

**Version panneau**

page : 8

Vue éclatée

page : 9

Encombrement

page : 10

Découpe

page : 11

**OPTIONS****WELTICO**

32, rue René-Camphin  
BP 88 - 38602 FONTAINE CEDEX  
FRANCE

Tél. : (+33) 4 76 27 10 54

Fax : (+33) 4 76 26 17 95

contact@weltico.com

[www.weltico.com](http://www.weltico.com)**SIEBEC U.K. Ltd**

Unit 3 - ST.Alban's Business Park  
ST. ALBAN'S RD  
STAFFORD - ST16 3DR ENGLAND

Tél. : (+44) 01 785 227 700

Fax : (+44) 01 785 246 006

sales@siebec.co.uk

**SIEBEC PISCINAS S.L.**

Enrique Morera 14  
08950 ESPLUGAS DE LLOBREGAT  
BARCELONA - ESPAÑA

Tél. : (+34) 933 71 39 48

Fax : (+34) 933 72 01 55

siebec@siebec.es

[www.siebec.es](http://www.siebec.es)

## PROJECTEUR

### PRESENTATION

#### PROJECTEURS FABRIQUES EN ABS TRAITE ANTI-UV :

Equipés d'un bloc optique de 300W/12V et de 2,5 m de câble. Proposés en version béton, béton / liner et panneau / liner. Egalement disponibles sans niche pour la rénovation de piscines anciennes, avec un jeu de clips de fixation longs pour permettre l'adaptation à n'importe quel type de niche.

#### PROJECTEUR

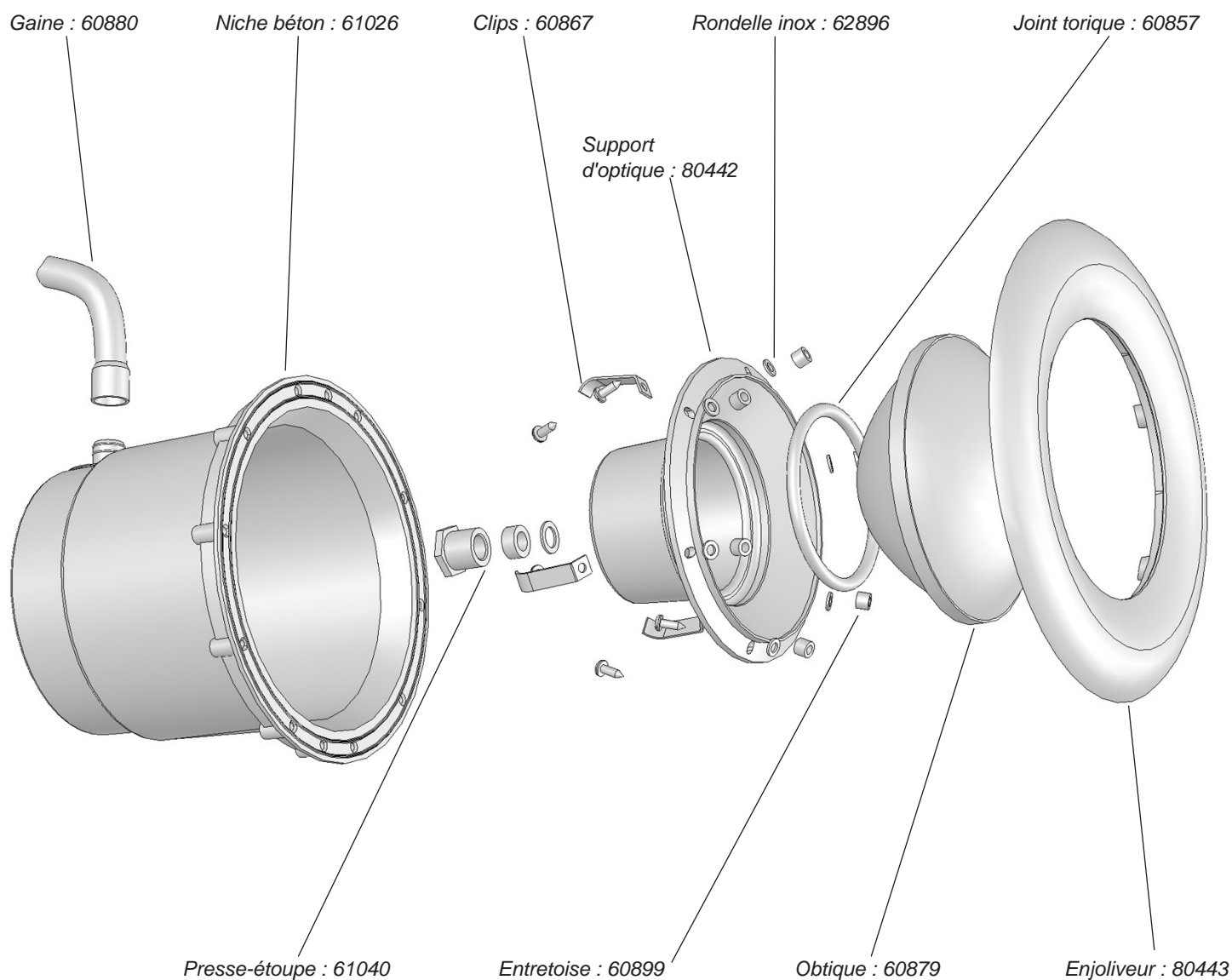


## PROJECTEUR

Version béton

VUE ECLATEE

Réf. : 80869



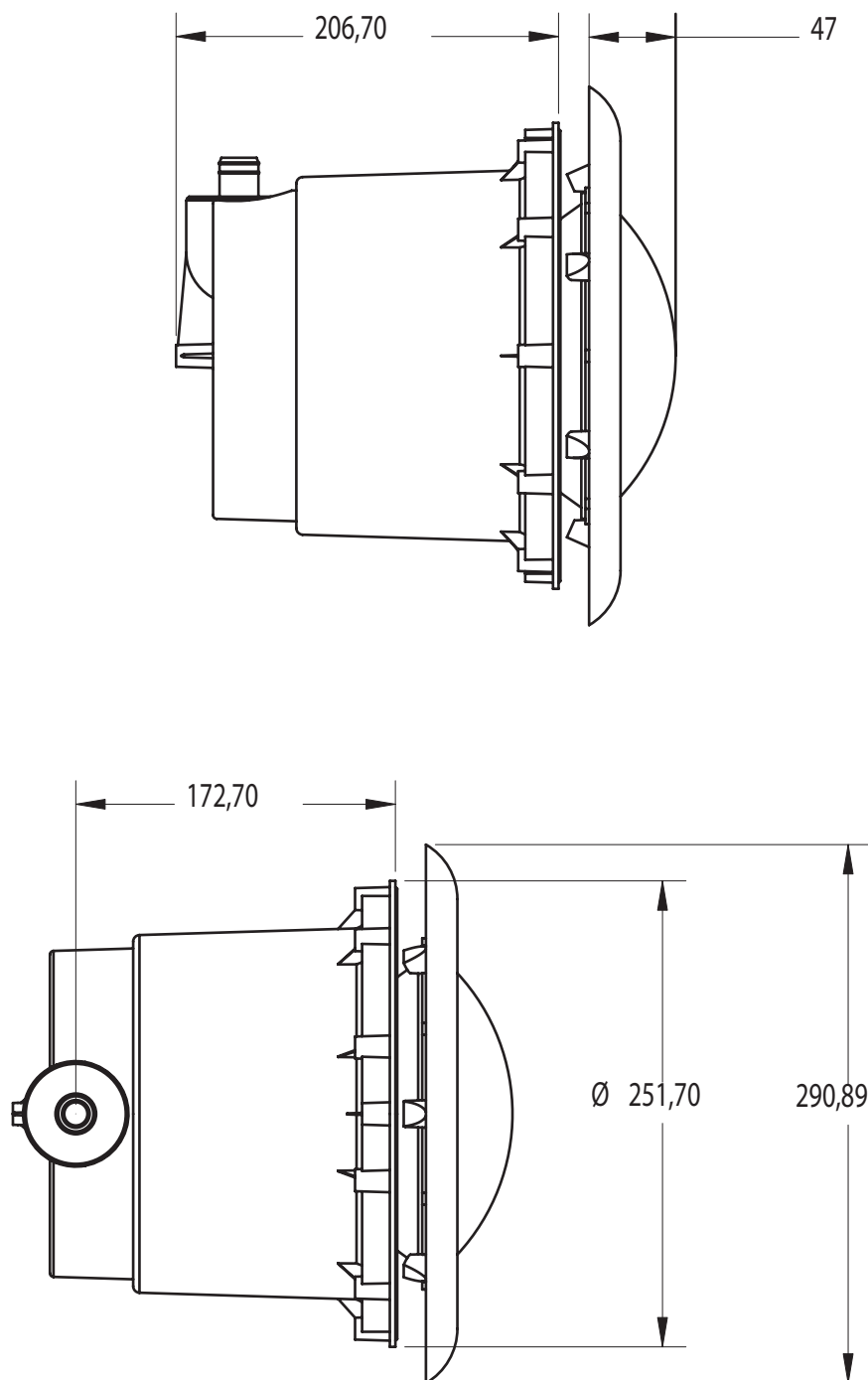
LES OPTIONS (voir page : 11)

## PROJECTEUR

Version béton

**ENCOMBREMENT**

Réf. : 80869

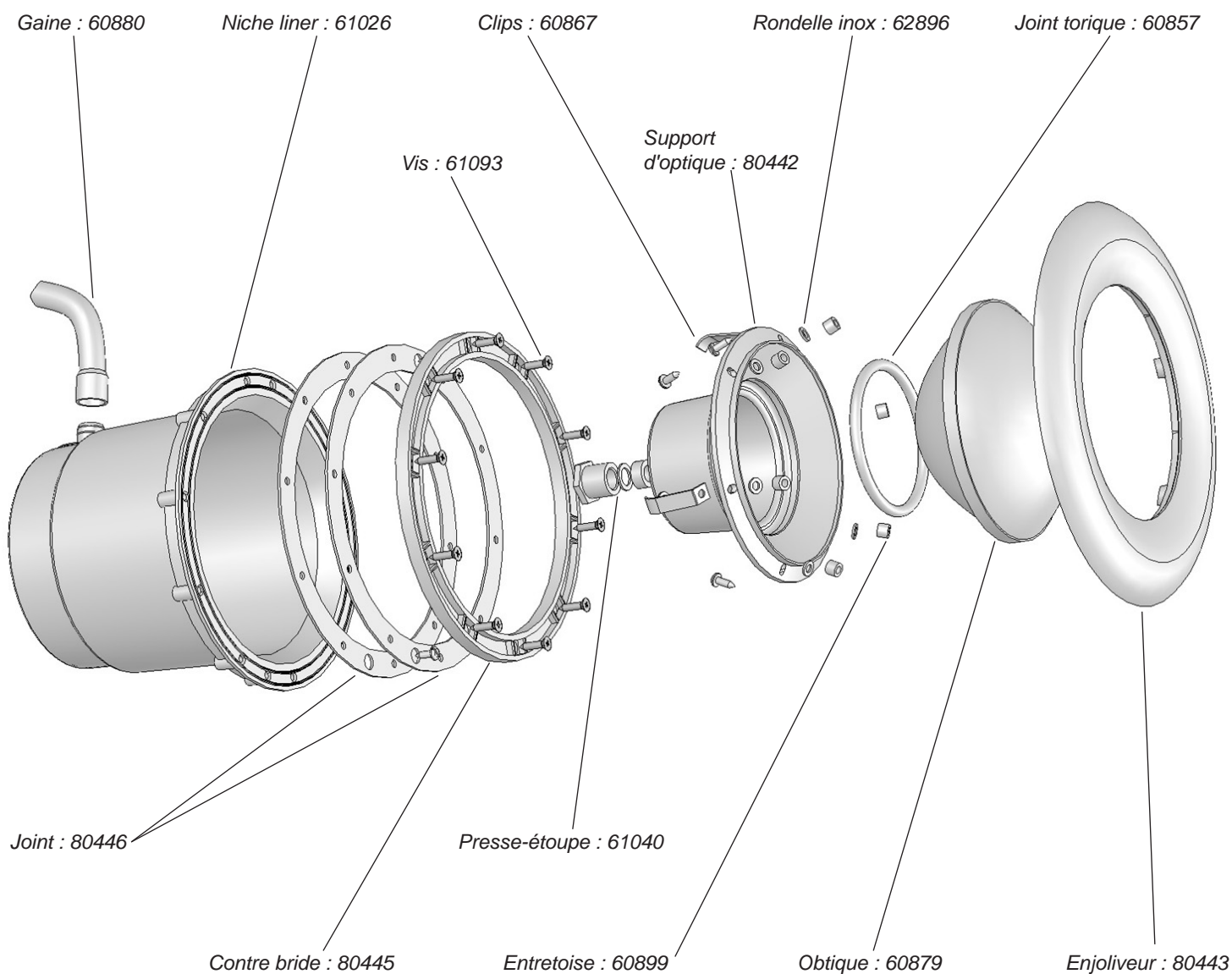


## PROJECTEUR

Version liner

VUE ECLATEE

Réf. : 80866



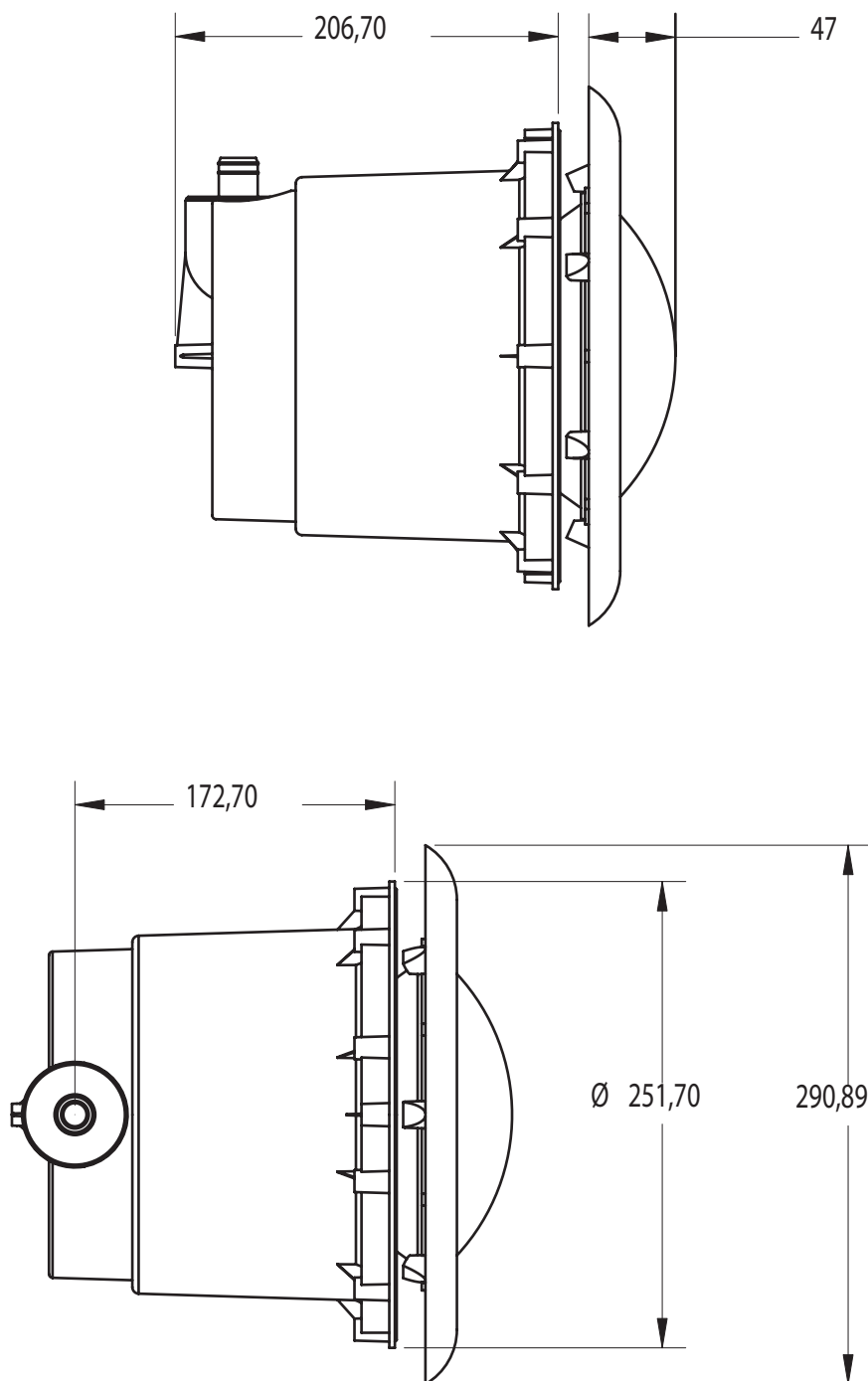
LES OPTIONS (voir page : 11)

## PROJECTEUR

Version liner

**ENCOMBREMENT**

Réf. : 80866



## PROJECTEUR

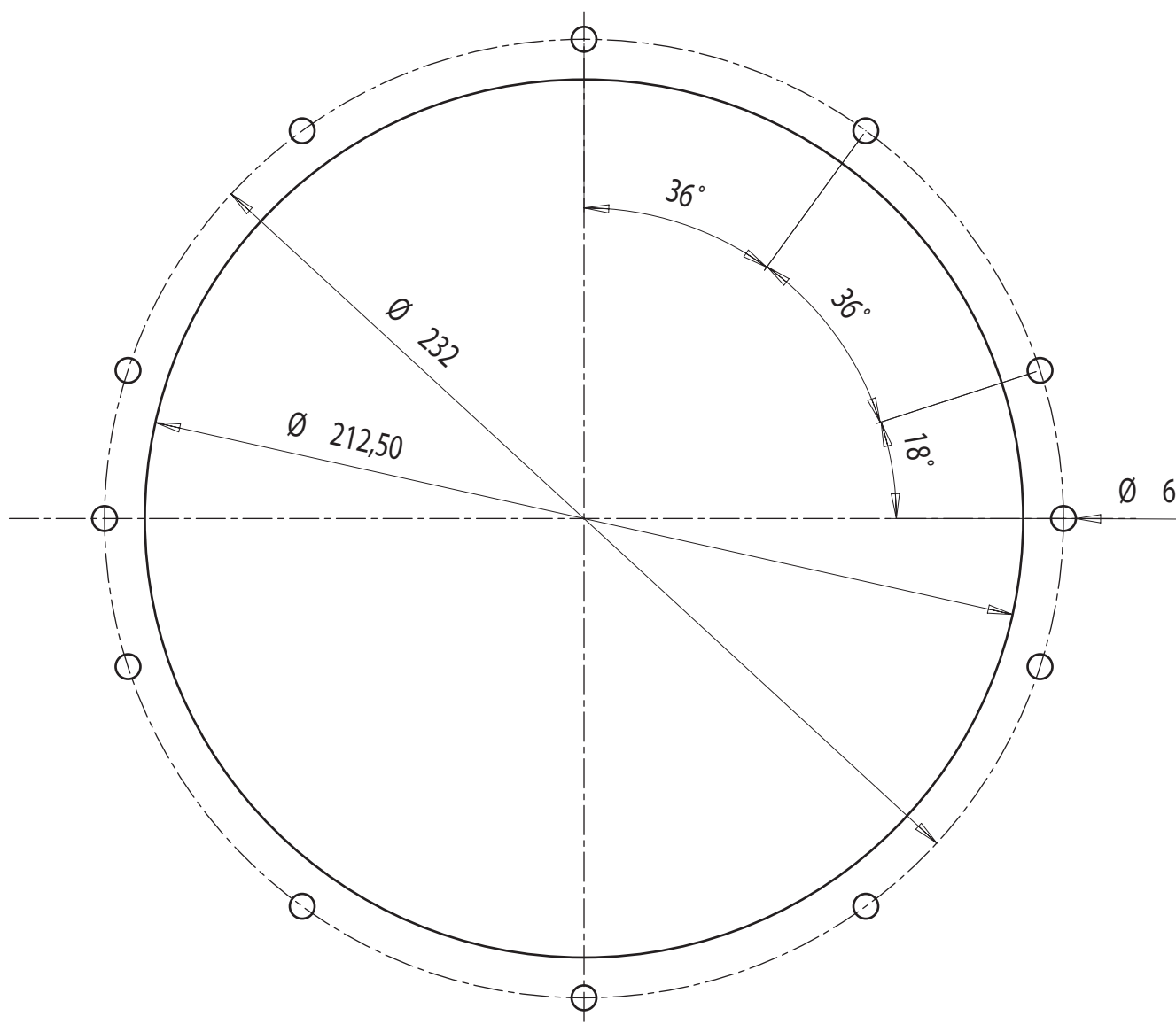
Version liner

**DECOUPE**

Réf. : 80866

Paroi coque

Bloc filtrant



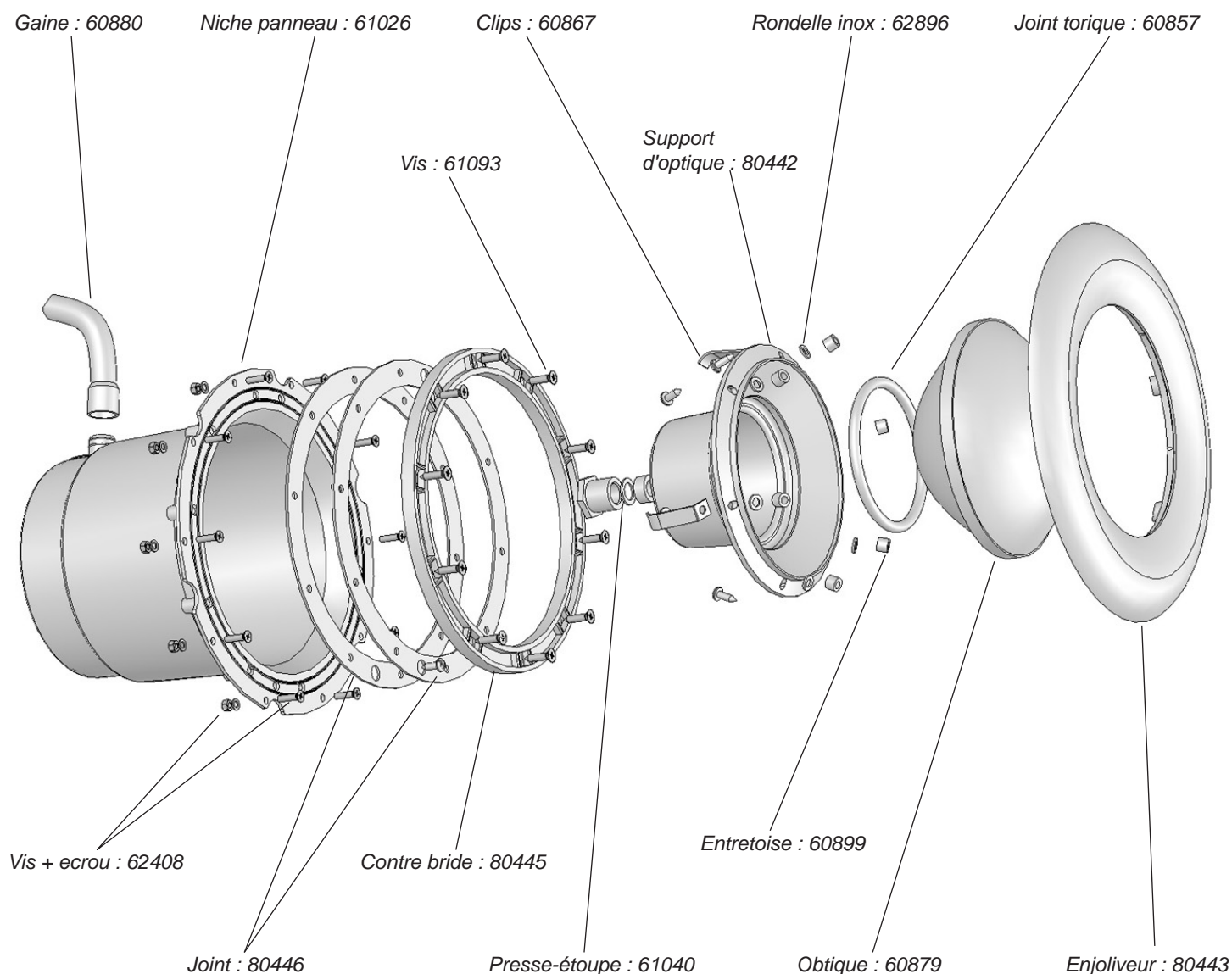


## PROJECTEUR

Version panneau

VUE ECLATEE

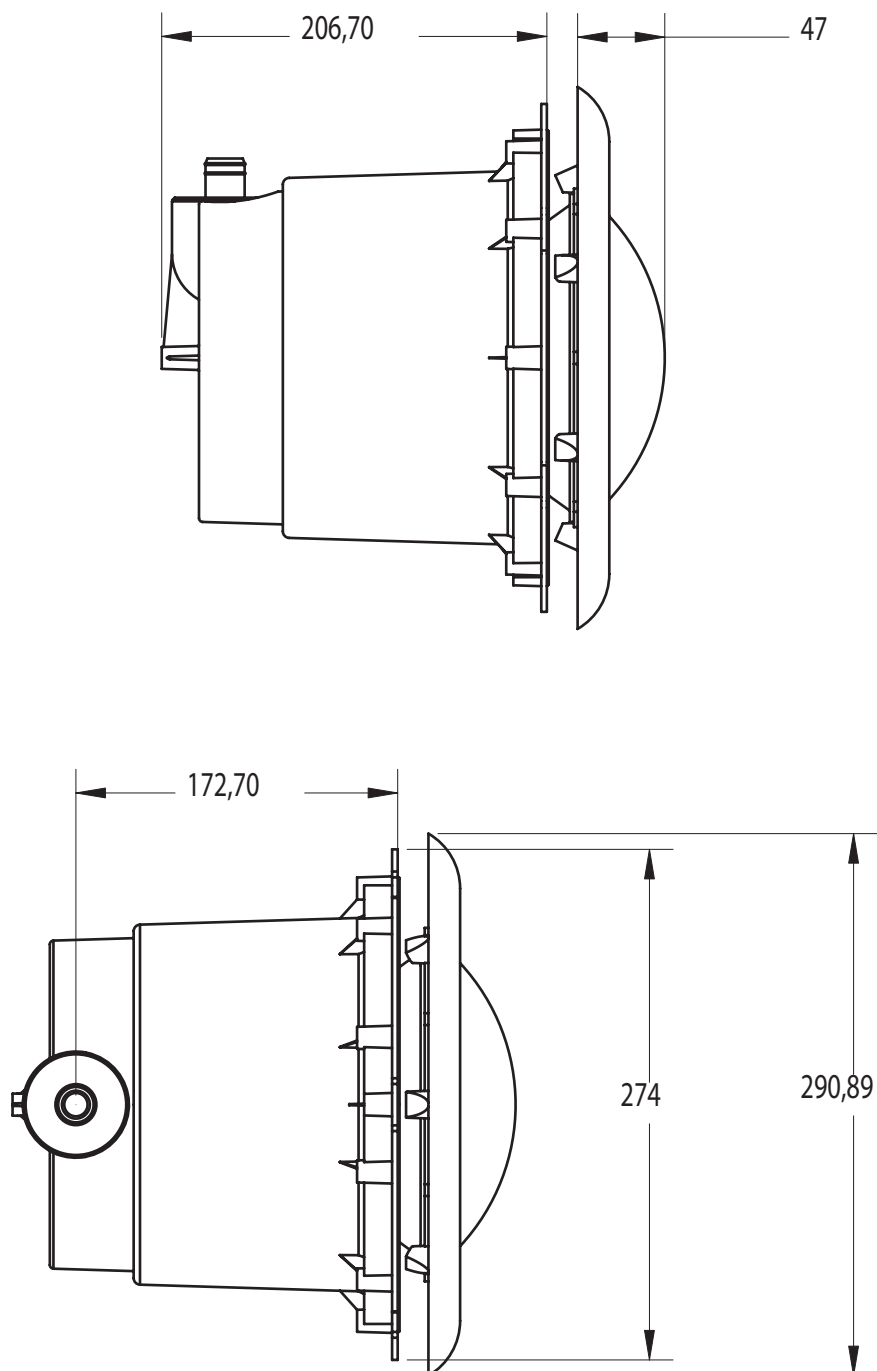
Réf. : 80866P



LES OPTIONS (voir page : 11)

## PROJECTEUR

Version panneau — **ENCOMBREMENT** — Réf. : 80866P

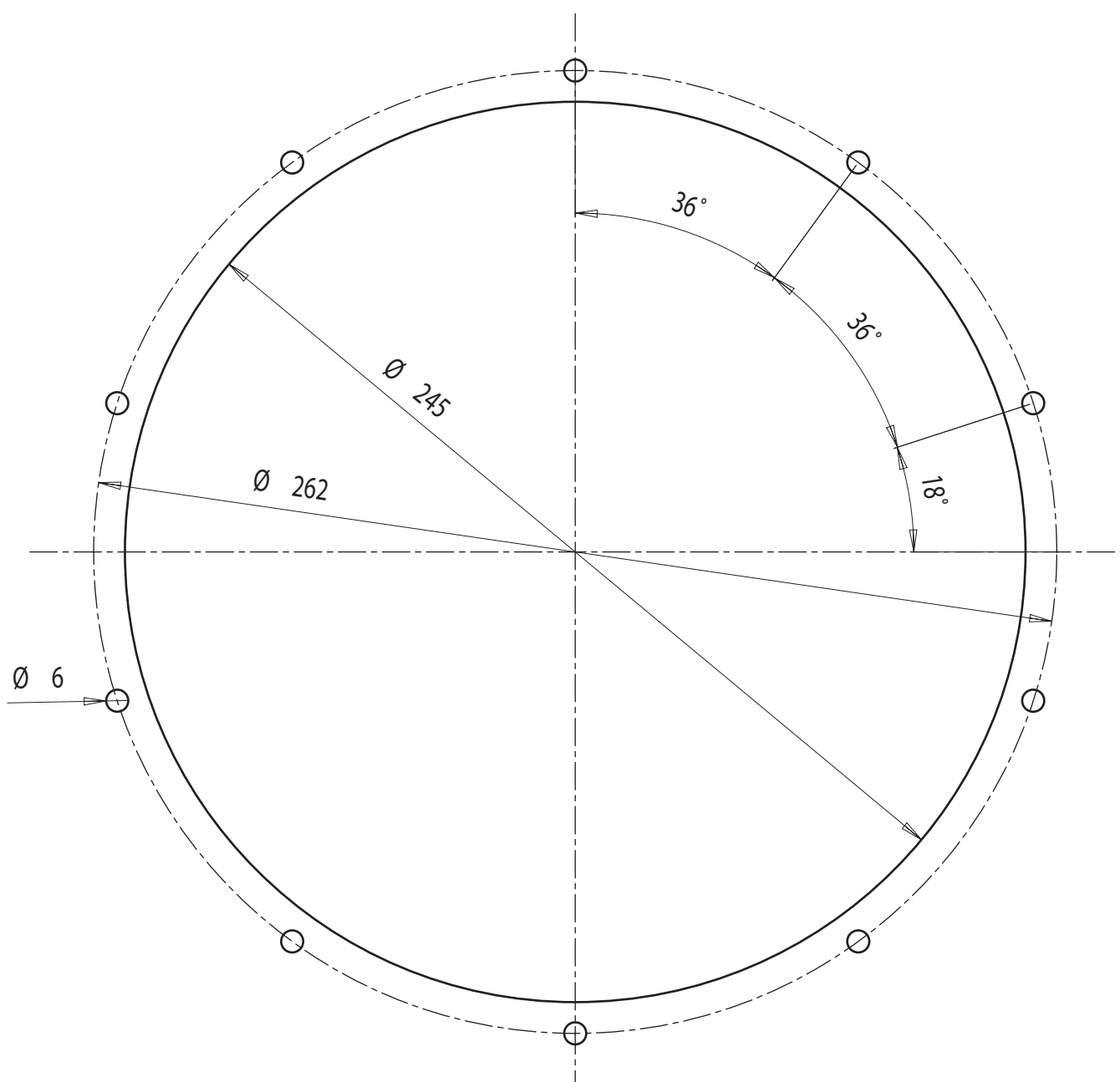


# PROJECTEUR

Version panneau

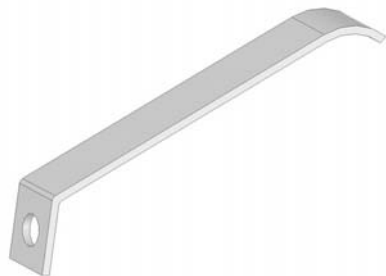
**DECOUPE**

Réf. : 80866P



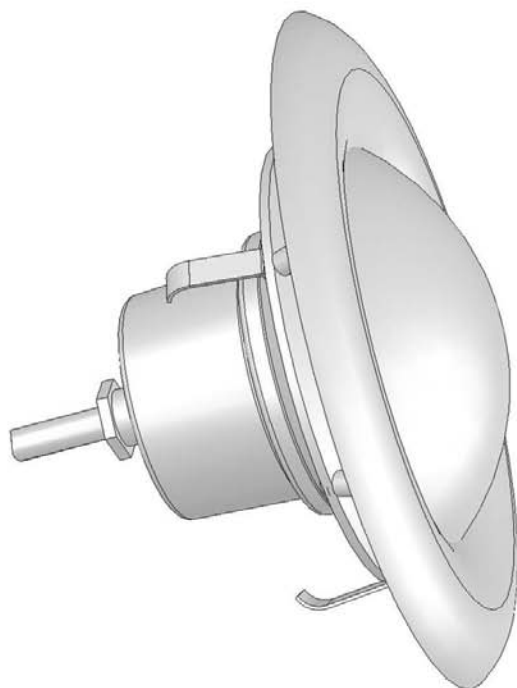
## PROJECTEUR

### OPTIONS



Clips longs réf. : 60867L

### VERSION SANS NICHE



Projecteur sans niche adaptable dans toutes nos niches réf. : 61025